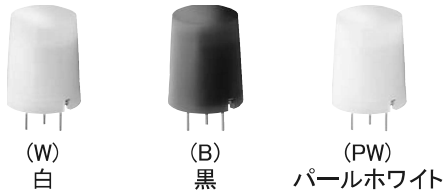


PaPIRs VZ シリーズ
(標準検出タイプ)



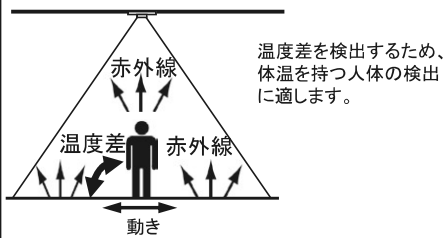
(長距離検出タイプ)



RoHS 対応

＜焦電型赤外線センサとは＞

広い範囲を対象とし、人体を検出します。センサ自身から、LEDなどの光を発生するのではなく、周囲と温度差のある人(物)が動く際におこる赤外線の変化量を検出するセンサです。



■主な用途

- 1)家電市場:
テレビ、PCディスプレイ、パソコン、エアコン、空気清浄機など
- 2)住設・業務用機器:
照明器具、自動スイッチ、インターホン、自動販売機、分煙機など

＜商品特長＞

1) レンズ一体・回路内蔵で簡単設計

当社独自の高密度実装技術によりアンプとコンパレータ回路をパッケージに組み込んでいるため、外付け回路が不要となります。

2) 優れたコストパフォーマンス＜ボリュームゾーン市場対応品＞

高まる省エネ需要に対し、家電製品、住宅設備・業務用機器などのボリュームゾーン市場で要望される価格に対応可能。

3) 機器のデザインを損なわない、セミフラットレンズ

当社独自の加工技術により、レンズ表面が滑らかで筐体からレンズの突出が少いセミフラットレンズを実現。

更に白色・黒色に加え、パールホワイト色をラインアップする事でデザイン性を重視した機器へも搭載がしやすくなりました。

4) 誤動作を起こしにくい設計

PaPIRsの回路機能はTO-5金属パッケージ内に封入されていますので、携帯電話などからの電氣的輻射ノイズに対する電磁シールド効果が極めて高くなっています。

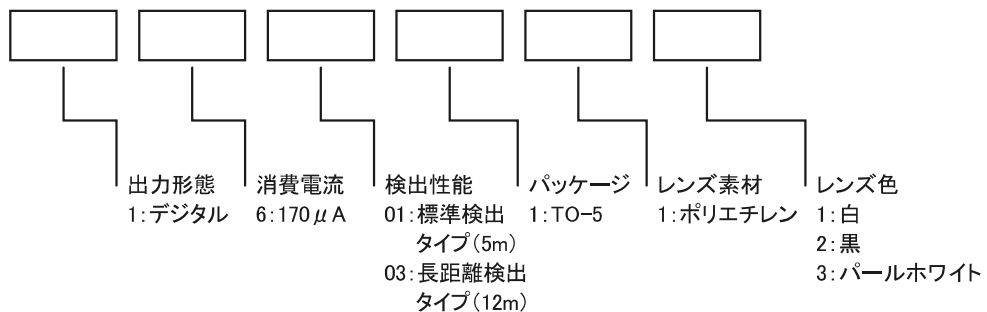
また、S/N比が高く、使用環境の温度変化に対する誤動作が起こりにくい設計としています。

5) 鉛不使用の焦電素子を搭載

一般的な焦電型センサの検知素子には強誘電体セラミック(PZT)が採用されており、多量の鉛が含まれています。(2010年8月時点 RoHS指令の対象除外材料)
当社は検知素子の素材にタンタル酸リチウムを採用し、鉛を使用していません。

ご注文品番体系

EKMC



品種

タイプ	消費電力	出力形態	レンズ色	品番	内箱	外箱
標準検出タイプ (検出距離 5m)	170 μ A	デジタル	白	EKMC1601111	50個	1000個
			黒	EKMC1601112		
			パールホワイト	EKMC1601113		
長距離検出タイプ (検出距離 12m)	170 μ A	デジタル	白	EKMC1603111	50個	1000個
			黒	EKMC1603112		
			パールホワイト	EKMC1603113		

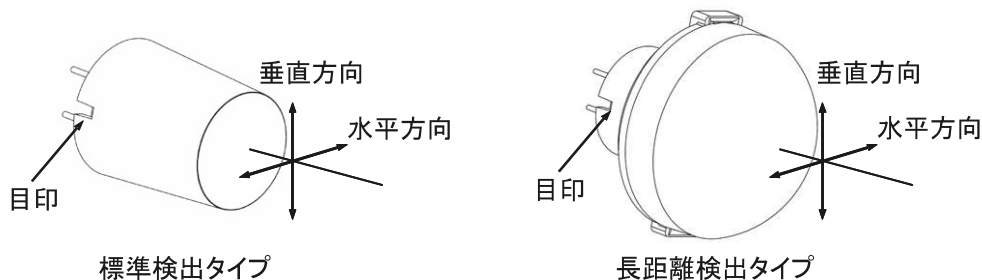
定格

■ 検出性能 (測定条件 周囲温度: 25°C 動作電圧: 5VDC)

項目	標準検出タイプ	長距離検出タイプ	検出対象の条件	
検出距離 <small>注1)</small>	最大 5m	最大 12m	1. 背景との温度差は4°C以上 2. 移動スピードは1.0m/s 3. 検出対象は人体 (サイズ: 700×250mmを想定)	
検出範囲	水平方向 <small>注2)</small>	94° (±47°)		102° (±51°)
	垂直方向 <small>注2)</small>	82° (±41°)		92° (±46°)
	検出ゾーン <small>注3)</small>	64本		92本

注1) 検出距離は背景と検出対象の温度差及び移動スピードにより、上記検出距離以上でも検出できる場合があります。

注2) 水平方向・垂直方向の定義



注3) 検出ゾーンにつきましては検出範囲をご参照下さい

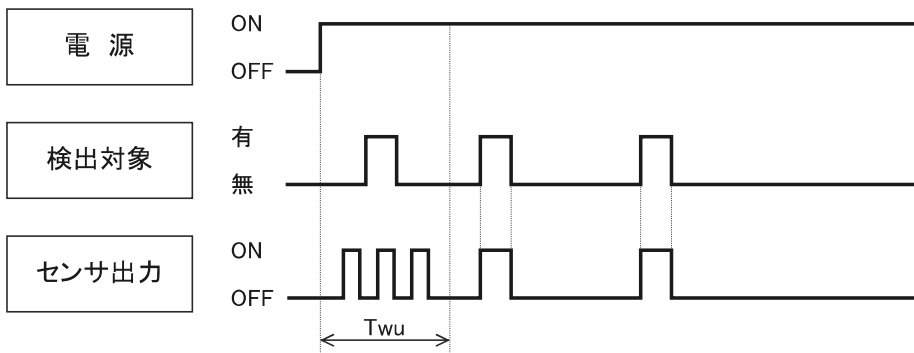
■ 絶対最大定格

項目	規格値
電源電圧	-0.3~7.0V DC
動作温度	-20~+60°C (結露、氷結しないこと)
保存温度	-20~+70°C

■電気特性 (測定条件 周囲温度: 25°C)

項目		記号	電気特性	特記事項
動作電圧	最小	Vdd	3.0V DC	—
	最大		6.0V DC	—
消費電流	平均	Iw	170 μ A	Iout=0
	最大		300 μ A	
出力電流	最大	Iout	100 μ A	Vout \geq Vdd-0.5
出力電圧	最小	Vout	Vdd-0.5VDC	—
電源投入時 回路安定時間	平均	Twu	—	—
	最大		30s	

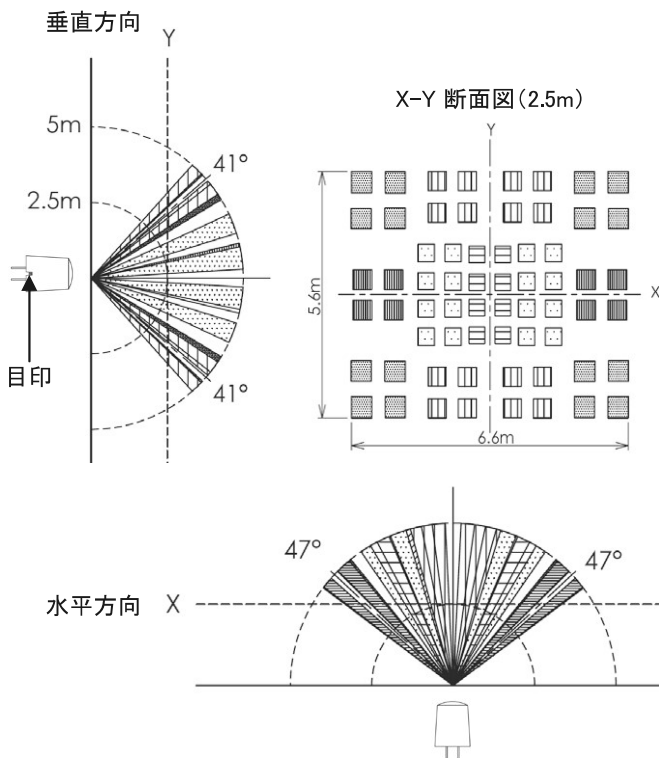
■タイミングチャート



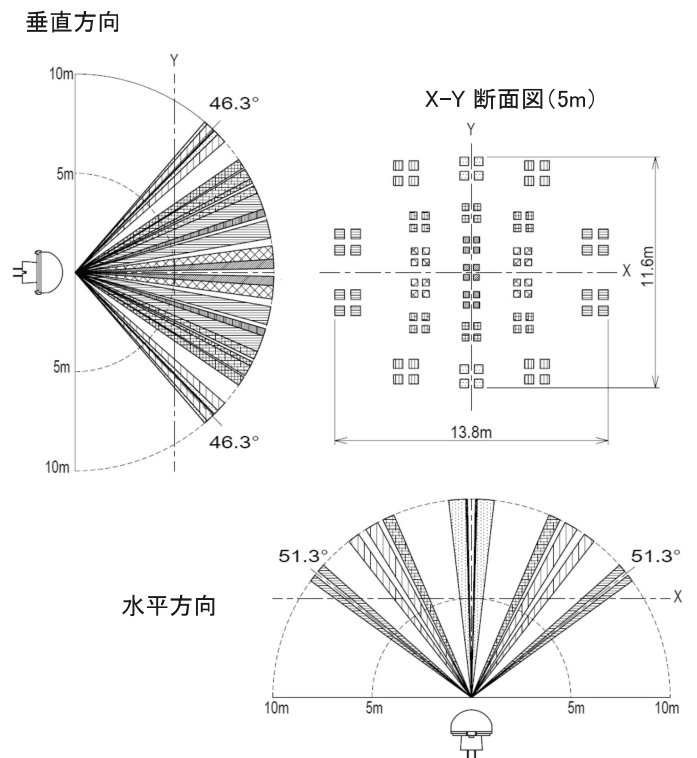
【時間幅の説明】
 Twu: 回路安定時間 約30秒(max.)
 電源投入後回路安定時間中は、
 検出対象の有無に関わらず、
 センサ出力のON/OFFの状態
 が定まりません。

■検出範囲

■標準検出タイプ

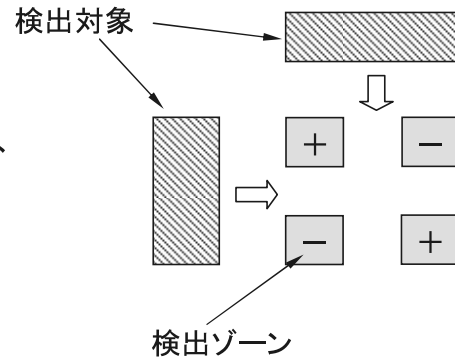


■長距離検出タイプ



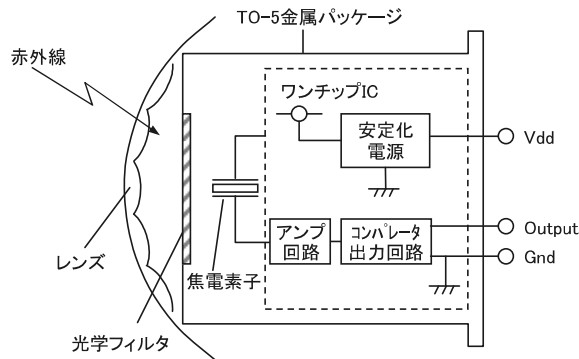
■ 検出ゾーンについて

検出ゾーンは右図のように極性があります。
 +と-両方へ同じタイミングで検出対象物が侵入した場合、
 それぞれの信号がキャンセルされ、最大検出距離近辺で
 検出できないことがあります。

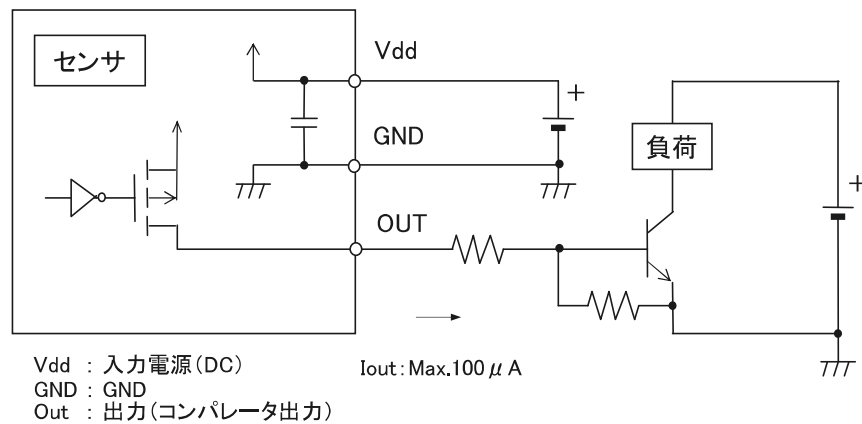


使用方法

■ 出力回路ブロック図

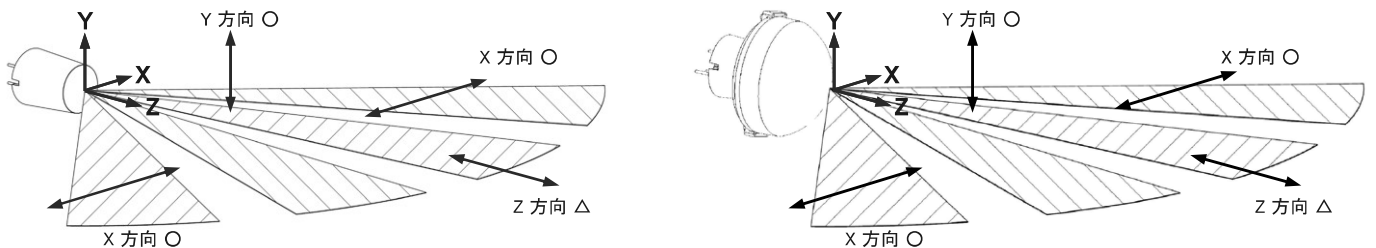


■ 結線図(デジタル出力)



■ 使用方向について

下図のように、X方向又はY方向から人が侵入するようセンサを取り付けて下さい。
 Z方向からセンサに接近する場合は、検出できない場合があります。

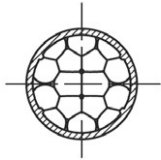


寸法図

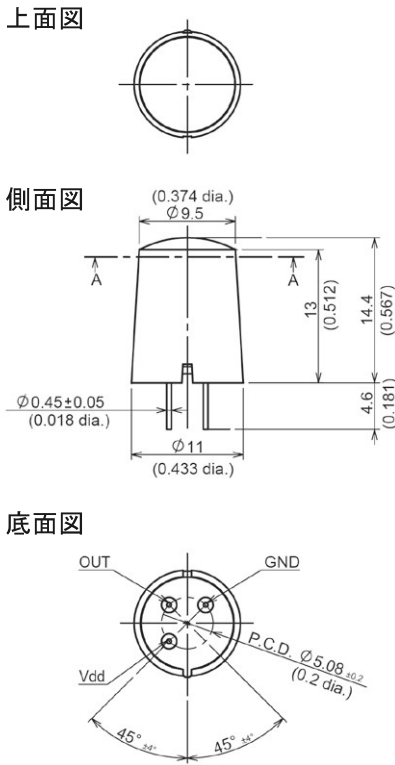
標準検出タイプ



A-A 断面図

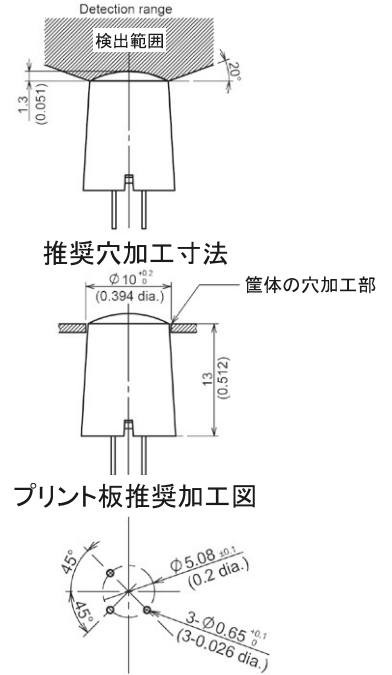


外形寸法図



商品設計上のご留意

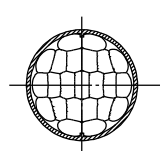
検出性能確保のため、レンズ先端より1.3mm以上は筐体から露出して取り付けて下さい。筐体の穴加工部はレンズ形状に合わせてテーパを設けるか、大きめの穴を設けて下さい。



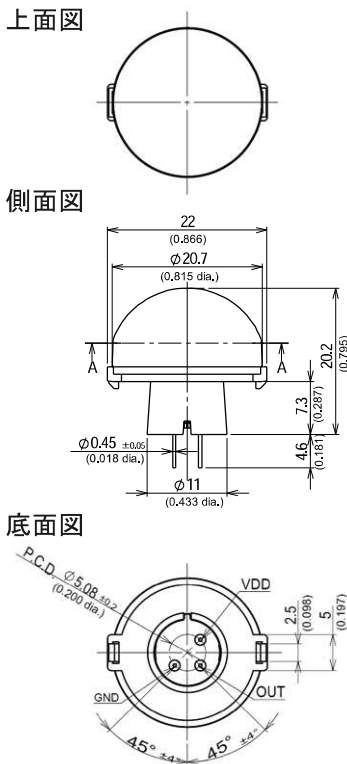
長距離検出タイプ



A-A 断面図

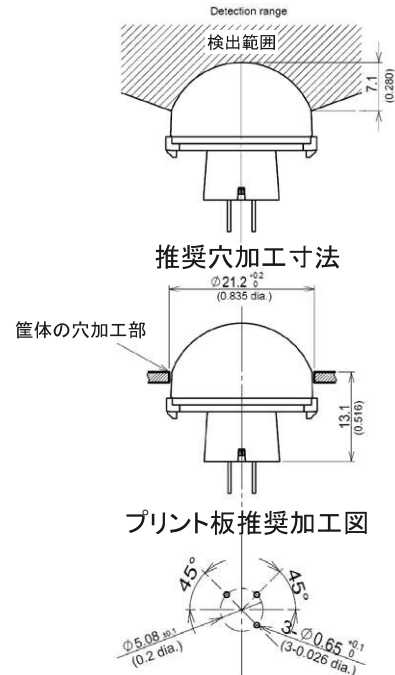


外形寸法図



商品設計上のご留意

検出性能確保の為、レンズ先端より7.1mm以上は筐体から露出して取り付けて下さい。筐体の穴加工部は、レンズ形状に合わせてテーパを設けるか、大きめの穴を設けて下さい。



指示外公差 ±0.5mm

使用上のご注意

■原理的に注意すべき点

PaPIRsモーションセンサは、赤外線の変化を検出する焦電型赤外線センサです。人体以外の熱源を検出する場合や熱源の温度変化及び移動がない場合には検出しないことがあります。一般的に、以下のような場合には注意が必要です。必ず実際の使用状態において、性能及び信頼性の確認をお願いいたします。

- 1) 人体以外の熱源を検出する場合
 - (a) 小動物が検出範囲に入った場合
 - (b) 太陽光、自動車のヘッドライト、白熱灯などの遠赤外線がセンサに直射する場合
 - (c) 冷暖房機器の温風・冷風や、加湿器の水蒸気などにより検出範囲の温度が急激に変化した場合
- 2) 熱源を検出しにくい場合
 - (a) ガラスやアクリル等、遠赤外線を透過しにくい物体がセンサと検知対象との間にある場合
 - (b) 検出範囲内の熱源がほとんど動かない場合、もしくは高速に移動する場合、移動速度につきましては定格性能の項をご参照下さい。
- 3) 検出エリアが大きくなる場合
周囲環境温度と人体との温度差が大きい場合、検出範囲として指定した範囲以外でも、飛地的に検出するエリアが存在することがあります。

■使用環境について

- 1) 温度：動作温度 $-20^{\circ}\text{C} \sim +60^{\circ}\text{C}$ (結露、氷結しないこと)
保存温度 $-20^{\circ}\text{C} \sim +70^{\circ}\text{C}$
- 2) 湿度：15～85%RH (結露、氷結しないこと)
- 3) 気圧：86～106KPa
- 4) 使用周囲温度及び湿度の範囲につきましては、センサを連続的に動作することのできる温度、湿度であり、耐久性、耐環境性能を保証するものではありません。
一般的に高温度、高湿度の環境下では電子部品の劣化が加速されますので、ご採用の際は事前に使用される環境を想定した信頼性の確認をお願いいたします。
- 5) 本製品は防水、防塵構造ではありません。使用環境に応じて防水、防塵、結露、氷結の対策を講じた上でご使用下さい。センサの前面にカバーなどを設置した場合は、初期検出性能を満足できない場合がありますので、実際の使用状態で性能確認の上、ご使用下さい。
- 6) センサに加わる熱、振動、衝撃によって誤動作する恐れがありますのでご注意下さい。

■その他の取扱いについて

- 1) レンズに汚れが付着すると検出性能が劣化しますのでご注意ください。
- 2) レンズは柔らかい材料(ポリエチレン)で出来ています。レンズに荷重や衝撃が加わると変形や損傷により動作不良、性能の劣化を招きますので避けて下さい。
- 3) $\pm 200\text{V}$ 以上の静電気が加わりますと破壊することがあります。従いまして、端子に直接手で触れないなど、取り扱いには十分ご注意ください。
- 4) リード線の半田付けをする場合は、手半田で半田コテ先温度 350°C 以下、3秒以内で行って下さい。半田槽による半田は、性能の劣化を招きますので避けて下さい。またリード線を曲げて基板へ仮固定することは、センサを破損する恐れがありますので避けて下さい。
- 5) 本センサの洗浄は避けて下さい。洗浄液がレンズ部に侵入し性能劣化を招く恐れがあります。
- 6) ケーブル配線にてご使用される場合はノイズの影響を防止するため、シールド線の使用し、及び極力短い配線をお勧めします。

■外部サージ電圧について

外部サージ電圧が加わりますと内部回路が破壊する事がありますので、サージ吸収素子などをご使用下さい。
サージ耐量：絶対最大定格の電源電圧内

■電源重畳ノイズについて

- 1) 電源には安定化電源をご使用下さい。電源重畳ノイズにより、誤動作する場合があります。
ノイズ耐量： $\pm 20\text{V}$ 以下 (50ns及び $1\mu\text{s}$ 幅の方形波)
- 2) センサ電源入力端子には、電源重畳ノイズ性能を確保する為、コンデンサを設け、電源電圧の安定化を図りご使用下さい。

■単品落下について

本製品を単品落下されますと、機能障害を生じることがありますので、原則としてご使用にならないで下さい。



安全に関するご注意

けがや事故防止のため、以下のことを必ずお守り下さい。

- 定格、環境条件など仕様範囲を超えて使用しないで下さい。仕様範囲を超えて使用した場合、異常発熱、発煙等で回路損傷による事故の恐れがあります。
- リード線の接続につきましては、仕様図等でピン配置をご確認の上、正しく接続して下さい。誤った接続をされますと、予期せぬ誤動作、異常発熱、発煙等で回路損傷の原因となる恐れがありますので、ご注意ください。
- センサを分解もしくは改造して使用しないで下さい。
- センサの故障モードとして、ショート<短絡>とオープン<開放>があります。ショート<短絡>の場合、温度上昇の発生が考えられます。安全上、特に重要な用途には、保護回路、保護装置等による安全などの適切な処置をご配慮下さい。
 - ・各種安全機器や安全装置
 - ・交通信号機
 - ・防犯、防災装置

この原稿の記載内容は平成22年12月のものです。